

Cuisson modulaire 4 FEUX VIFS GAZ SUR FOUR GAZ

REPÈRE # _____

MODELE # _____

NOM # _____

SIS # _____

AIA # _____



371002 (E7GCGH4CG0)

FOURNEAU GAZ 4 FEUX +
FOUR 800 MM

Description courte

Repère No.

Panneaux frontaux, latéraux et arrières en acier inoxydable AISI 304. Plan de travail (de 1,5 mm d'épaisseur) en acier inoxydable AISI 304. Supports de casseroles en fonte. Brûleurs (5,5 kW) avec système de sécurité thermocouple, flamme auto-stabilisée et flamme pilote protégée. Four à gaz avec brûleurs en acier inoxydable et flamme auto-stabilisée situés sous la sole. Thermostat réglable de 110°C à 270°C. Chambre de cuisson en acier inoxydable AISI 430 avec 3 niveaux GN 2/1. Panneau intérieur de la porte en acier inoxydable AISI 430. Poignées du four en acier inoxydable AISI 304. Bords latéraux tombés pour permettre un assemblage parfait entre les éléments. Pieds réglables en hauteur en acier inoxydable AISI 304. Indice de protection IPX4. Fonctionnement au gaz naturel ou GPL. Fourni avec 1 grille chromée GN 2/1.

Caractéristiques principales

- Pieds en inox, réglables jusqu'à 50 mm en hauteur.
- Les quatre brûleurs « Flower Flame » 5,5 kW à rendement élevé permettent à la flamme de s'adapter à des casseroles de différentes tailles.
- Appareil pouvant fonctionner au gaz naturel ou GPL. Livré prédisposé gaz naturel + 1 jeu d'injecteurs GPL fourni.
- Grand support de casseroles en fonte (inox en option) avec longues ailettes centrales permettant d'utiliser les casseroles de la plus grande à la plus petite.
- Les supports de casserole en fonte sont lavables en machine.
- Brûleurs avec régulateur de flamme.
- Dispositif de sécurité des flammes sur chaque brûleur évitant toute extinction accidentelle de la flamme.
- Veilleuse d'allumage protégée
- Le soubassement est composé d'un four à gaz standard avec brûleurs en inox et stabilisateur automatique de flamme situés sous la sole. Chambre du four en inox, avec 3 niveaux de glissières permettant d'y placer des étagères GN 2/1 (2 récipients de table à vapeur) et une sole rainurée en acier émaillé.
- Thermostat du four réglable de 110 °C à 270 °C.
- Porte double coque avec paroi intérieure emboutie pour l'isolation thermique.
- Protection contre les projections d'eau IPX4
- Rotation en continu des boutons de commande, du niveau de puissance minimum au niveau maximum.

Construction

- Panneaux extérieurs en acier inox avec fini Scotch-Brite.
- Plan de travail en inox embouti d'une seule pièce, épaisseur 1,5 mm.
- Le modèle possède des bords à angle droit permettant un assemblage à joints lisses entre les éléments, éliminant ainsi les espaces et les pièges à salissure.

Accessoires inclus

- 1 X Grille GN2/1 chromée PNC 164250

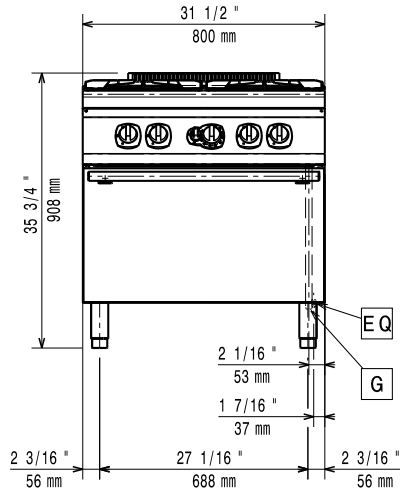
Accessoires en option

- Grille GN2/1 chromée PNC 164250
- Kit de jonction PNC 206086
- Cheminée diamètre 150 mm PNC 206132

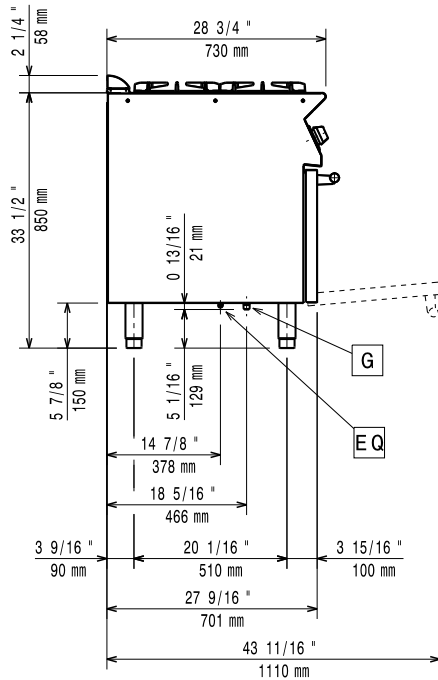
APPROBATION: _____

• Anneau pour cheminée diamètre 150 mm	PNC 206133	<input type="checkbox"/>	• Panneaux arrière 1200 mm	PNC 206376	<input type="checkbox"/>
• Kit 4 roues dont 2 pivotantes avec frein. A installer ensemble avec le kit support pour sans pieds intermédiaires ou roues	PNC 206135	<input type="checkbox"/>	• KIT CANULES (G150) GAZ - BRULEURS 700	PNC 206387	<input type="checkbox"/>
• Kit 2 pieds anti basculement pour fixation au sol (à positionner en diagonal : un à l'avant et l'autre à l'arrière)	PNC 206136	<input type="checkbox"/>	• 2 caches latéraux pour éléments neutres monoblocs	PNC 216000	<input type="checkbox"/>
• Plinthe frontale hauteur 100 mm pour élément de 800 mm	PNC 206148	<input type="checkbox"/>	• Main courante frontale 800 mm	PNC 216047	<input type="checkbox"/>
• Plinthe frontale hauteur 100 mm pour élément de 1000 mm	PNC 206150	<input type="checkbox"/>	• Main courante frontale 1200 mm	PNC 216049	<input type="checkbox"/>
• Plinthe frontale hauteur 100 mm pour élément de 1200 mm	PNC 206151	<input type="checkbox"/>	• Main courante frontale 1600 mm	PNC 216050	<input type="checkbox"/>
• Plinthe frontale hauteur 100 mm pour élément de 1600 mm	PNC 206152	<input type="checkbox"/>	• Dépose assiettes de 800 mm	PNC 216186	<input type="checkbox"/>
• Plinthe frontale hauteur 180 mm pour élément de 800 mm	PNC 206176	<input type="checkbox"/>	• Régulateur de pression pour version gaz	PNC 927225	<input type="checkbox"/>
• Plinthe frontale hauteur 180 mm pour élément de 1000 mm	PNC 206177	<input type="checkbox"/>			
• Plinthe frontale hauteur 180 mm pour élément de 1200 mm	PNC 206178	<input type="checkbox"/>			
• Plinthe frontale hauteur 180 mm pour élément de 1600 mm	PNC 206179	<input type="checkbox"/>			
• Kit 4 pieds pour installation sur socle maçonné de 100 mm	PNC 206210	<input type="checkbox"/>			
• Cheminée	PNC 206246	<input type="checkbox"/>			
• Couple de plinthes latérales hauteur 180 mm	PNC 206249	<input type="checkbox"/>			
• Plaque de cuisson lisse 1 brûleur frontal	PNC 206260	<input type="checkbox"/>			
• Plaque de cuisson nervurée 1 brûleur frontal	PNC 206261	<input type="checkbox"/>			
• Plaque de mijotage 1 brûleur frontal	PNC 206264	<input type="checkbox"/>			
• Couple de plinthes latérales hauteur 100 mm pour installation sur socle maçonné	PNC 206265	<input type="checkbox"/>			
• Colonne d'eau avec bras pivotant	PNC 206289	<input type="checkbox"/>			
• Extension colonne d'eau pour installation XP700	PNC 206291	<input type="checkbox"/>			
• Grille inox pour 2 brûleurs	PNC 206297	<input type="checkbox"/>			
• Mître pour élément 800mm	PNC 206304	<input type="checkbox"/>			
• Main courante latérale droite ou gauche	PNC 206307	<input type="checkbox"/>			
• RAMPE ARRIERE 800MM - MARINE	PNC 206308	<input type="checkbox"/>			
• Support casserole wok pour feux vifs (gamme 700&900)	PNC 206363	<input type="checkbox"/>			
• Kit support frontal sans pieds intermédiaire ou sur roues 800 mm	PNC 206367	<input type="checkbox"/>			
• Kit support frontal sans pieds intermédiaire ou sur roues 1200 mm	PNC 206368	<input type="checkbox"/>			
• Kit support frontal sans pieds intermédiaire ou sur roues 1600 mm	PNC 206369	<input type="checkbox"/>			
• Kit support frontal sans pieds intermédiaire ou sur roues 2000 mm	PNC 206370	<input type="checkbox"/>			
• Panneaux arrière 800 mm	PNC 206374	<input type="checkbox"/>			
• Panneaux arrière 1000 mm	PNC 206375	<input type="checkbox"/>			

Avant

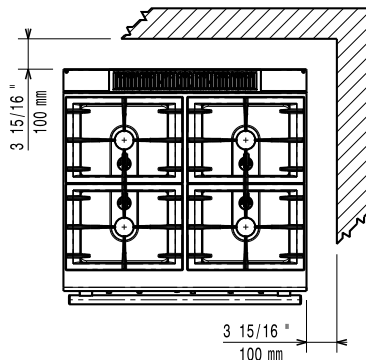


Côté



G = Connexion gaz

Dessus



Gaz

Puissance gaz :	28 kW
Prédisposé en standard :	Gaz naturel
Type de gaz Option :	GPL ; Gaz de ville
Raccordement gaz :	1/2"

Informations générales

If appliance is set up or next to or against temperature sensitive furniture or similar, a safety gap of approximately 150 mm should be maintained or some form of heat insulation fitted.

Température de fonctionnement : 110 °C MIN; 270 °C MAX

Largeur chambre de cuisson : 540 mm

Hauteur chambre de cuisson : 300 mm

Profondeur chambre de cuisson : 650 mm

Poids net : 80 kg

Poids brut : 100 kg

Hauteur brute : 1080 mm

Largeur brute : 820 mm

Profondeur brute : 860 mm

Volume brut : 0.76 m³

Puissance brûleurs avant : 5.5 - 5.5 kW

Puissance des brûleurs arrières : 5.5 - 5.5 kW

Groupe de certification: N7CG

Dimensions des brûleurs arrières - mm Ø 60 Ø 60

Dimension brûleurs avant - mm Ø 60 Ø 60